

REF.: BRA: ALMDF-AC



IMAGEM ILUSTRATIVA

- ✓ Detector de fumaça ALMDF-AC possui saída de relê NA e NF, podendo interligar com outros dispositivos como por exemplo: bombas, portas automáticas, etc.
- ✓ Ligação a 2 fios rede AC(110/220V) ou 4 fios(positivo, rede AC e relê);
- ✓ Possui bateria interna para manter o funcionamento mesmo em caso de queda da energia elétrica;
- ✓ Ideal para instalações residenciais e/ou casos que se deseja uma segurança adicional local.
- ✓ Possui sirene interna de 85dB(a 1m)

## ALMDF-AC Detector de fumaça bivolt com contato de rele NA ou NF

- O detector ALMDF-AC é um equipamento que tem como função detectar a presença de fumaça no ambiente e emitir um alerta sonoro através da sirene interna ou alerta a distância(atraves da saída relê em conjunto com um equipamento auxiliar, como uma sirene, por exemplo).

- Por não ser ligado diretamente na central de incêndio(equipamento autônomo), não depende de outro equipamento para funcionar sendo desta forma, um dispositivo de segurança adicional para residências e pequenas instalações comerciais.

- Acionamento automático, através da identificação de fumaça no ambiente;

- Área máxima de cobertura: Circular com raio de 6,3 m;

- Ligado diretamente na rede elétrica AC - Bivolt automático 110 V(ac) / 220 V(ac) além de possuir ligação com bateria 9V;

### CARACTERÍSTICAS

Alimentação(externa)	110/220 Vac(bivolt automático)
Alimentação (interna)	Bateria 6f22-9V(cc)
Consumo em repouso	10 µA
Consumo em alarme	25mA
Pressão sonora/Freq	85dB(a 1 m) / 3400Hz
Fios	CM(vm), NA(bc) e NF(pr)
Alarme visual	Led verde e vermelho
Relê e voltagem	10A/máxima 220V
Temperatura de operação	de 0°C até 40°C;
Umidade relativa do ar	93 ± 3% @ 40°C;
Grau de proteção	IP32
Material	ABS na cor branca
Dimensões/peso	55 mm x 120 mm /0,2740Kg

### DESCRIÇÃO

- Possui contato NA/NF podendo ser ligado em conjunto com outro dispositivo que trabalhe em 110/220V.;
- Muito utilizado em conjunto com sirenes, portas automáticas, bombas pneumáticas, bombas hidráulicas, entre outras aplicações;
- Este equipamento não deve ser instalado em ambientes sujeitos à presença de fumaça, poeira ou fuligem, como por exemplo: cozinhas, porões e sótãos, entreferros, entrepisos, etc., pois é provável que ocorram falsos disparos;

### INFORMAÇÕES ADICIONAIS

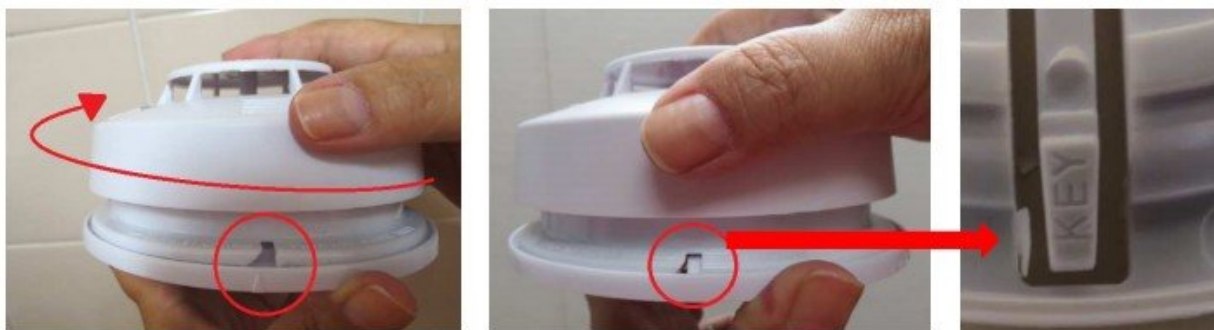
- \* Testar o equipamento através do Spray de Teste para Detectores de Fumaça (SPTDF) ou geração de fumaça no ambiente;
- \* O *reset* do equipamento somente ocorre quando a presença de fumaça no ambiente é dissipada através de trocas de ar (ventilação) e, com isso, a câmara óptica fica livre de partículas em suspensão, fazendo o sensor retornar em estado de vigília;
- \* Se o alarme tocar baixo a cada 30 segundos, será necessário trocar a bateria;
- \* A norma NBR 17240 considera que nenhum tipo de detector autônomo possui tecnologia apropriada para ser o único responsável pela prevenção de incêndio em locais onde exista a presença de grupos de pessoas, esteja este grupo de pessoas em trânsito ou fixo. Como exemplo destes locais, pode-se citar os shoppings centers, prédios comerciais, condomínios residenciais, hotéis, grandes lojas, indústrias de pequeno, médio e grande porte, etc.
- \* Nos lugares citados acima, deve-se possuir equipamentos de prevenção de incêndio que devem ser, obrigatoriamente, ligados a uma Central de Alarme de Incêndio, pois ao entrarem em alarme os mesmos enviarão um alerta para a central que será vigiada 24 horas por dia por alguém responsável pela segurança do local.

### CONSIDERAÇÕES GERAIS PARA A INSTALAÇÃO:

O detector de fumaça ALMDF-AC é composto de duas partes: a primeira é a “cabeça” que abriga internamente o circuito eletrônico e a câmara óptica. A segunda parte é a base que serve para fixar o detector no teto ou na parede das edificações. A “cabeça” do detector deve ser conectada junto a base através de movimentos de encaixe e rotação, conforme demonstrado abaixo.

\*\*Atente-se para encaixar o detector junto à base de forma correta, com a seta branca apontada para a fenda e, então, deve-se girar a cabeça do detector até que a peça plástica localizada na base do detector marcada com a sigla “KEY” se encaixe na fenda do detector, de acordo com os marcadores demonstrados abaixo.

IMAGEM ILUSTRATIVA



O detector de fumaça ALMDF-AC, deve ser instalado preferencialmente no teto, com altura máxima de 8 metros em relação ao solo. Cada detector cobre, no máximo, uma área circular com raio de 6,3 metros, instalados em alturas até 8 m. Os detectores de fumaça devem ser instalados no teto, distantes em, no mínimo, 0,15 metros da parede lateral ou de vigas. Em alguns casos pode-se instalar o detector na parede, porém, a uma distância mínima de 0,3 metros do teto. Para instalações em locais onde a viga abaixo da laje por entre 0,21 m e 0,60 m, a máxima área de cobertura do detector de fumaça ALMDF-AC passa a ter o raio máximo de 5,15 metros. Se a altura da viga abaixo da laje for superior a 0,61 m, a máxima área de cobertura do detector de fumaça passa a ter o raio máximo de 4,45 metros.

Para outras informações adicionais em relação à instalação dos detectores de fumaça, recomenda-se ler a norma NBR 17240.

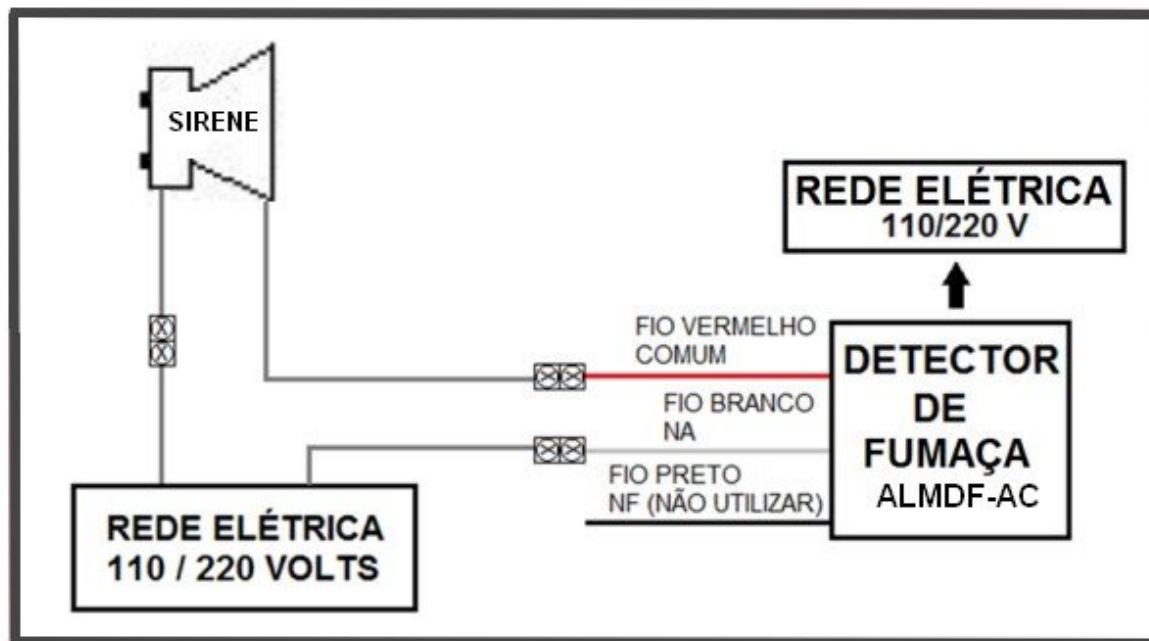
O Detector de Fumaça ALMDF-AC, através dos contatos de reles, pode ser instalado em diversos outros tipos de equipamentos eletroeletrônicos, como portas eletrônicas, sirenes, válvulas eletrônicas, etc.

Abaixo um demonstrativo deste tipo de ligação:

Exemplo 1): Instalação Tipo NA (Normalmente Aberto) do Detector de Fumaça ALMDF-AC em conjunto com uma Sirene em 110/220 volts.

\* Antes de iniciar a instalação do equipamento lembre-se de desligar a rede elétrica. Ligue um dos fios da rede elétrica a um dos fios da sirene. Feito isso, ligue o outro fio da rede elétrica ao fio branco (NA) pertencente ao detector de fumaça. Por último, ligue o fio que sobrou da sirene junto ao fio vermelho (CM) do detector de fumaça.

IMAGEM ILUSTRATIVA

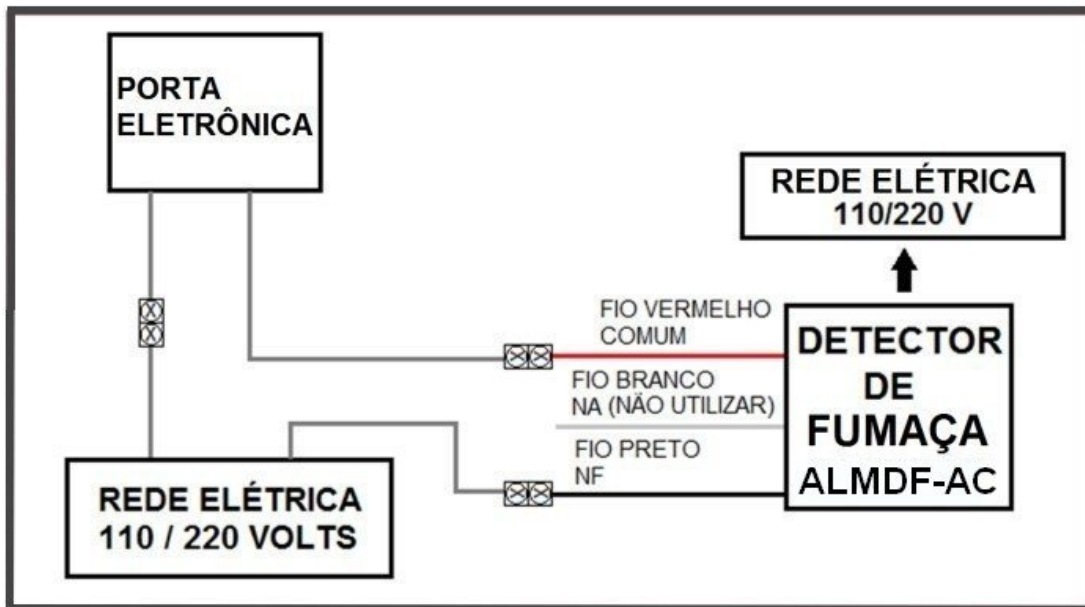


No caso acima, quando o Detector de Fumaça ALMDF-AC alarmar, a sirene também alarmará.

Exemplo 2): Instalação Tipo NF (Normalmente Fechado) do Detector de Fumaça ALMDF-AC, em conjunto com uma Porta Eletrônica, em 110 volts:

\*Antes de iniciar a instalação do equipamento lembre-se de desligar a rede elétrica. Ligue um dos fios da rede elétrica a uma das entradas de rede da válvula porta eletrônica. Feito isso, ligue o outro fio da rede elétrica ao fio PRETO (NF) pertencente ao detector de fumaça. Por último, ligue a outra entrada de rede elétrica da porta eletrônica junto ao fio VERMELHO (CM) do detector de fumaça autônomo.

IMAGEM ILUSTRATIVA



No exemplo acima, quando o detector de fumaça entrar em alarme, automaticamente desenergizará a porta eletrônica, liberando-a de forma que as pessoas possam sair por ela sem correr o risco de se depararem com a porta trancada.

IMAGEM ILUSTRATIVA



**ALMDF-AC DETECTOR DE FUMAÇA BIVOLT COM CONTATO DE RELÊ**